



TREKHAKEN - ATTELAGES

n.v. G. DECONINCK

Molenwegel, 21

8790 Waregem - België

☎ 056 / 60 42 12 (5 l.)

TREKHAAK N°: 796

voor: TOYOTA COROLLA Hatchback '87

SAMENSTELLING :

- 1 trekhaak
 - 1 bolhouder - zweestuk
 - 1 bol Ø 50 compleet
 - 2 moeren met bouten M 16-50
- } (*)
- 3 moeren met bouten M10-30 (B-C)
 - 4 bouten M10-25 (A)
 - 2 moerstukken -f (A)
 - 1 monteerstuk -e (C)
 - 2 rondsels 40-12 (B)
 - 7 borgrondsels Ø 10 (A-B-C-D)
 - 2 borgrondsels Ø 16 (*)

MONTAGEHANDLEIDING :

- 1/ Reservewiel en trekogen onder- en achteraan de wagen wegnemen. Het plaatje, dat als warmtebescherming tussen uitlaat en bumper is opgesteld, wordt door plaat aan trekhaak vervangen.
- 2/ Trekhaak plaatsen met : A tegen onderkant chassis op vrijgekomen gaten van weggenomen trekogen. (De moerstukken -f in chassis aanbrengen via de openingen, waarin de trekogen bevestigd waren, met A op de boringen. Bouten inschroeven.) ; B tegen onderkant dwarsbalk aan achterasophanging en C tegen reservewielruimte.
- 3/ B en C doorboren (Ø 10,5). Daarna bouten met rondsels en monteerstuk -e plaatsen : bij B via openingen in onderkant dwarsbalk (afgedicht met kunststofdoppen) en bij C via de koffer. Monteren van * en alles degelijk aanschroeven.
- 4/ Reservewiel en kunststofdoppen (zie 3/) in dwarsbalk terug plaatsen.

ATTELAGE N°: 796

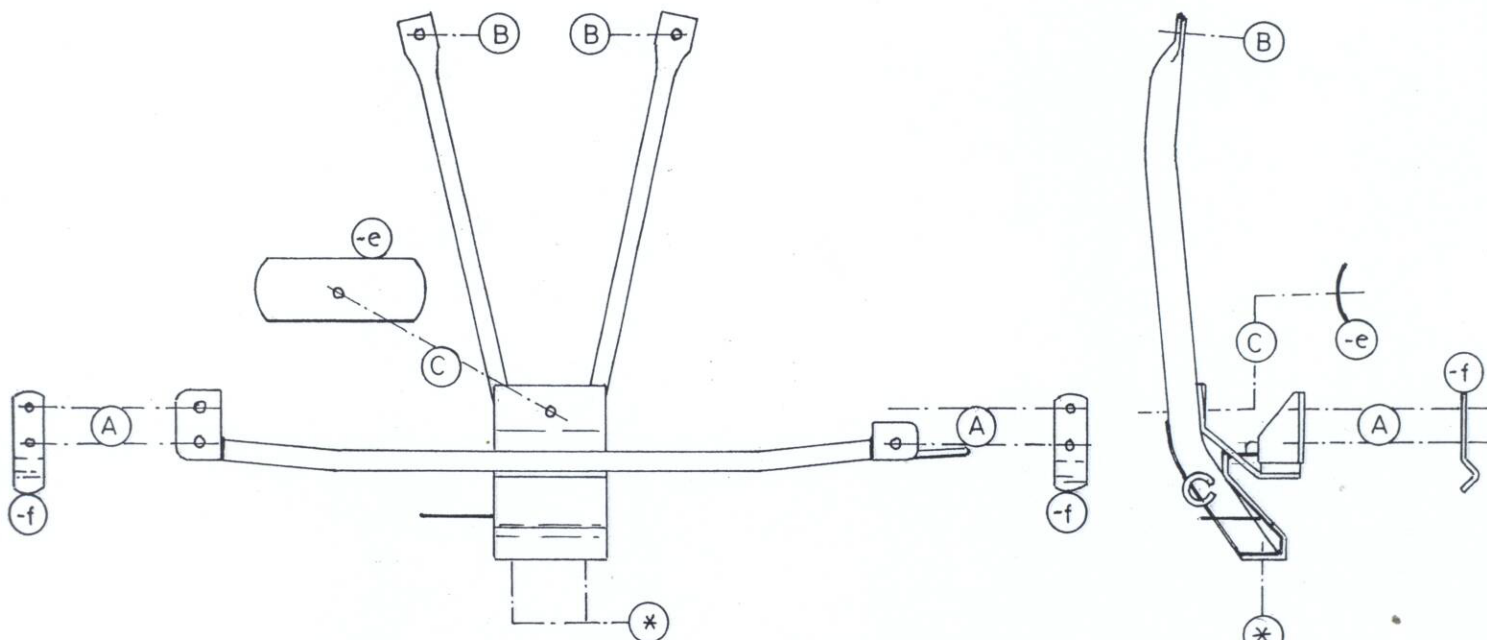
pour: TOYOTA COROLLA Hatchback '87

COMPOSITION :

- 1 Attelage
 - 1 Equerre porte-boule
 - 1 Boule Ø 50 complète
 - 2 Ecrous avec boulons M 16-50
- } (*)
- 3 écrous avec boulons M10-30 (B-C)
 - 4 boulons M10-25 (A)
 - 2 pièces d'écrou -f (A)
 - 1 pièce de montage -e (C)
 - 2 rondelles 40-12 (B)
 - 7 rondelles de sécurité Ø 10 (A-B-C-D)
 - 2 rondelles de sécurité Ø 16 (*)

NOTICES DE MONTAGE :

- 1/ Enlever roue de rechange et anneaux de traction en dessous à l'arrière de la voiture. Enlever la plaque, qui fonctionne comme protection de chaleur entre pare-chocs et échappement, et remplacer par la plaque de l'attelage.
- 2/ Positionner l'attelage avec : A contre le dessous du chassis sur les trous venus libre (des anneaux de traction enlevés) ; (mettre les pièces d'écrou -f dans le chassis via les ouvertures, où les anneaux de traction étaient fixés, avec A sur les forages. Visser les boulons.) ; B contre le dessous de la traverse à la suspension de l'essieu arrière et C contre le bac de la roue de rechange.
- 3/ Forer B et C en Ø 10,5. Placer après les boulons avec rondelles et pièce de montage -e : en B via les ouvertures dans le dessous de la traverse (couvert avec des bouchons en PVC) et en C via le coffre. Monter le * et bien serrer le tout.
- 4/ Remettre la roue de rechange et les bouchons en PVC (voir 3/) dans la traverse.



N.B. (*) standaard uitrustingen (kunnen vervangen worden door originele aanpasstukken)
 équipements standard (peuvent être remplacés par des pièces d'adaptation d'origine)

zie ommezijde
 voir au verso